

Зона	Поз. обозначение	Наименование	Кол	Примечание
	A1..A2	Источник питания DR30 - 24	2	
	CU1	Синком IP/DIN (управляющий)	1	
	CO1	Синком IP/DIN (модуль опроса)	1	
	Y11	Устройство защиты линии (RS485)	1	
	M1	Модем УПСТМ-02 (ИСЕТЬ)	1	
	A11..A12	Модуль ТС430	2	
	A21	Модуль ТИТ430	1	
	K1..K6	Клемник Сб04142 (двойной)	6	
	A31..A32	Модуль ТУ430	2	
	БР1..БР8	Блок реле на 4 объекта ТУ в составе:	8	
		Клемник Сб03959 (ТУ)	1	
		Розетка Finder 95.05	8	
		Реле Finder 40.52	8	
		Фиксатор-экстрактор Finder 095.01	8	
	СБ	Сервисный блок в составе:	1	
	КРН	Реле контроля напряжения	1	
	Д1	Датчик открывания дверей	1	
	A6,A7	Розетка ~220В	2	
	XP1	Клеммник Legrand 2,5мм 2 конт. (+220В)	1	
	XP2	Клеммник Legrand 2,5мм 2 конт. (~220В)	1	
	X2,X4	Клеммник Legrand 2,5мм 4 конт. (24В)	2	
	X3,X5,X6	Клеммник Legrand 2,5мм 2 конт. (24В)	3	

	QF1	Автоматический выключатель С6	1	
	UPS	Устройство бесперебойного питания UPS SUA1500I	1	
	QF2	Автоматический выключатель С16	1	
	QF3	Автоматический выключатель С6	1	
	SA1	Переключатель ПК16	1	

						НП208-64.32.32.Б ПЭЗ			
						Вариант UPS1500/СБ/Е/1Ам/1RSz			
	Изм.	Кол.	Лист	№ док.	Подпись	Дата			
Разработал	Карелин								
Проверил	Дмитриев								
Н. Контроль									
Утвердил	Дмитриев								
Перечень элементов							Стадия	Лист	Листов
							РП	1	1
							ООО <НТК ИНТЕРФЕЙС> г. Екатеринбург ноябрь 2010 г.		

Взам. инв. №

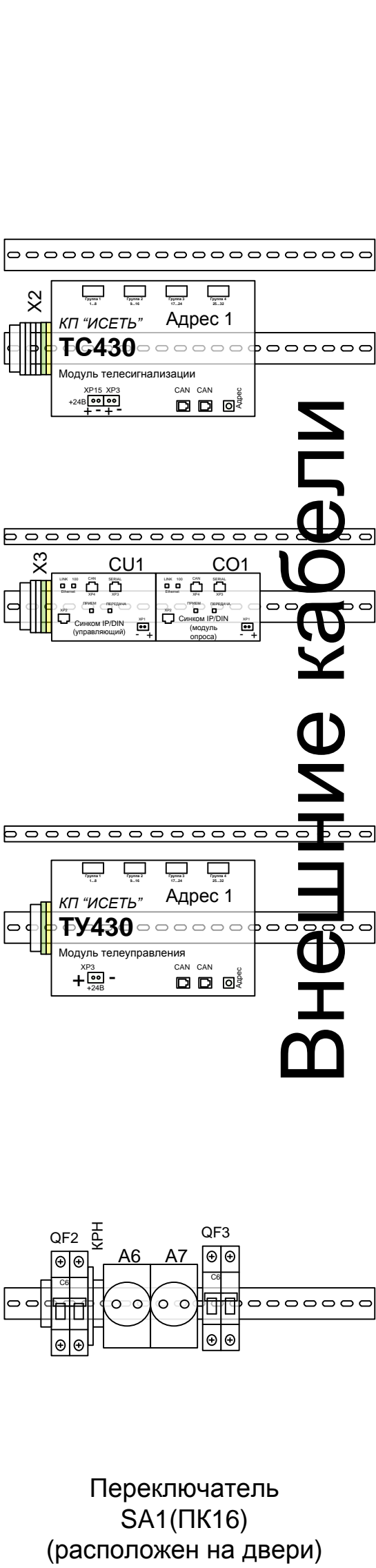
Подпись и дата

Инв. № подл.

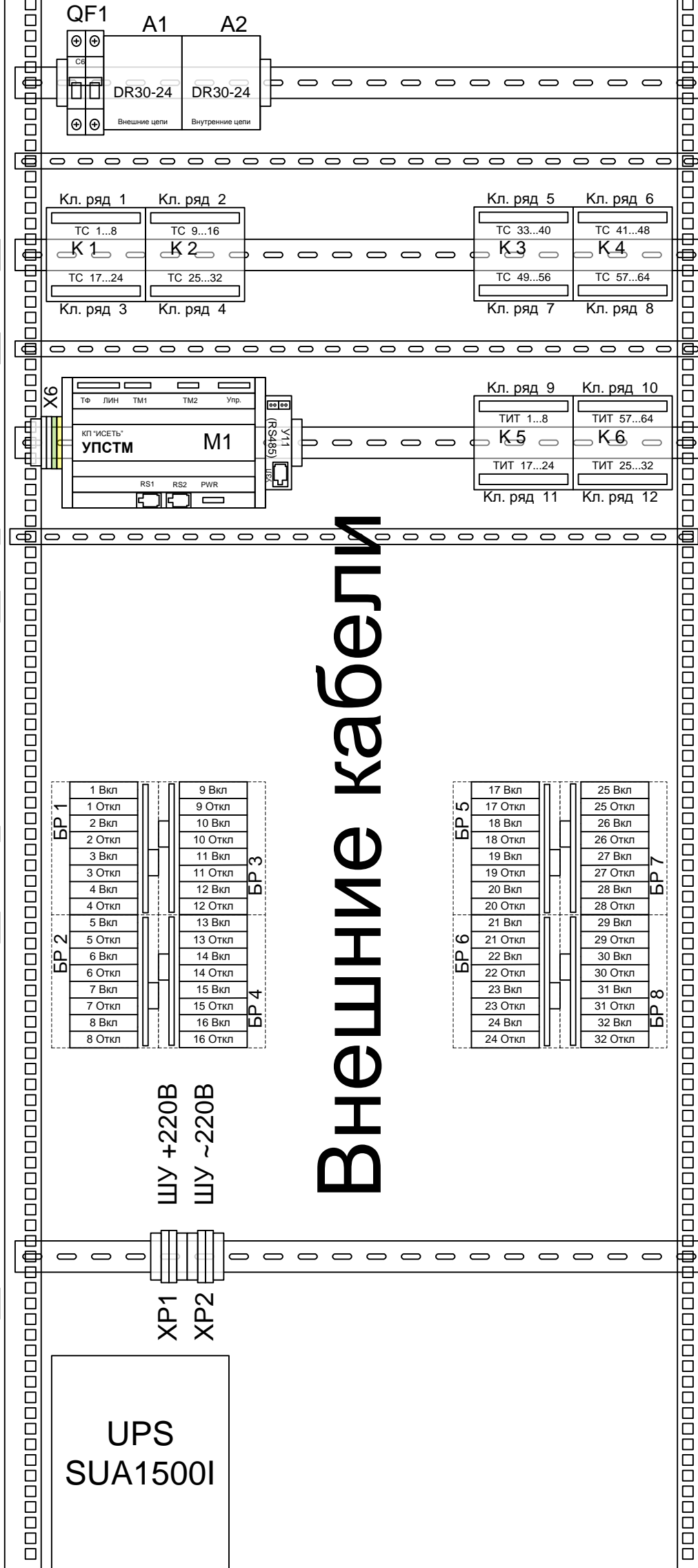
Левая сторона
(повернуто)

Лицевая сторона
(устанавливается на стенку шкафа)

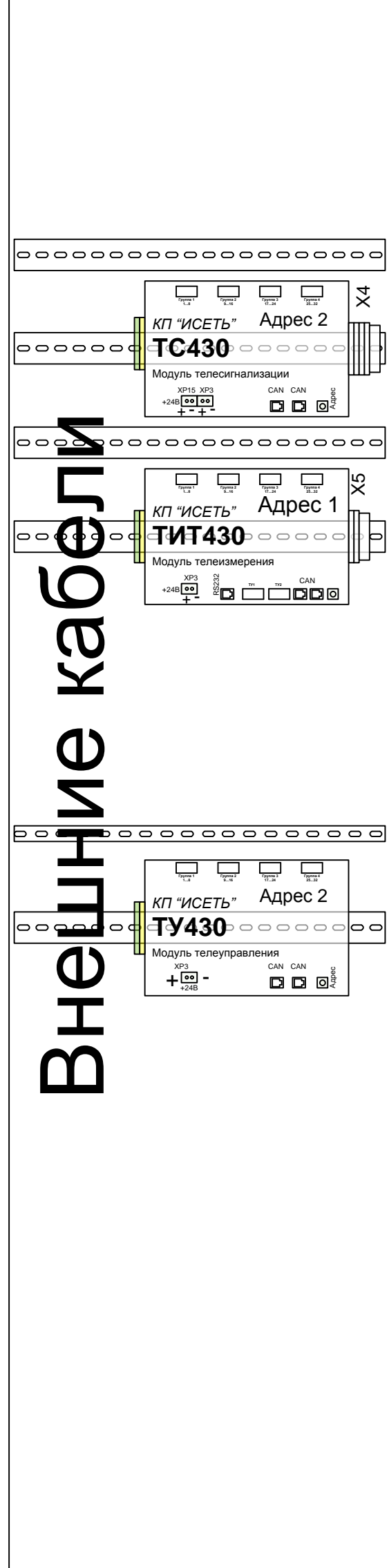
Правая сторона
(повернуто)



Внешние кабели



Внешние кабели



Внешние кабели

Инв. № подл.	Взам. инв. №
Подпись и дата	

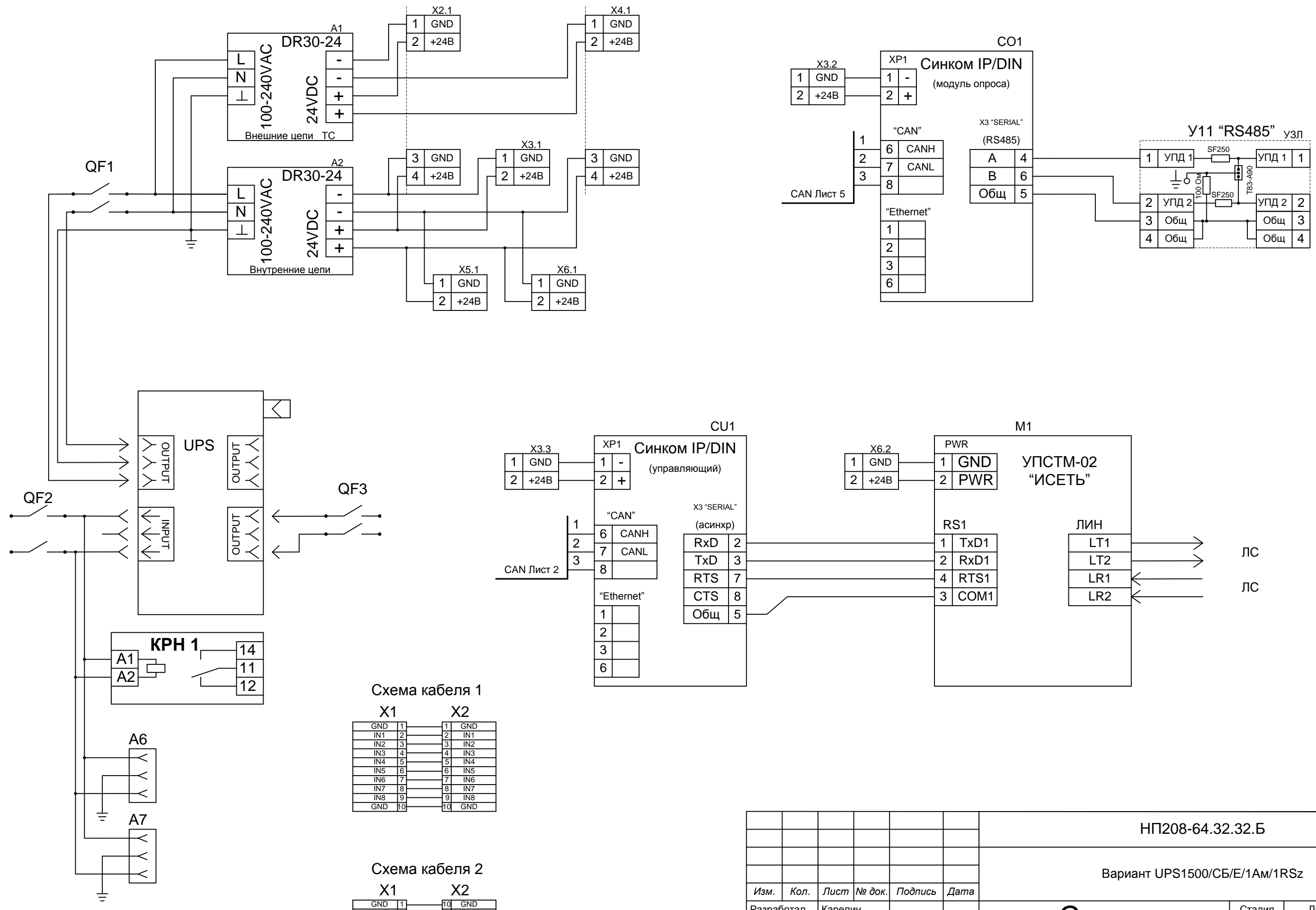
Изм.	Кол.	Лист	№ док.	Подпись	Дата
Разработал		Карелин			
Проверил		Дмитриев			
Н. Контроль					
Утвердил		Дмитриев			

НП208-64.32.32.Б ВО

Вариант UPS1500/СБ/Е/1Ам/1RSz

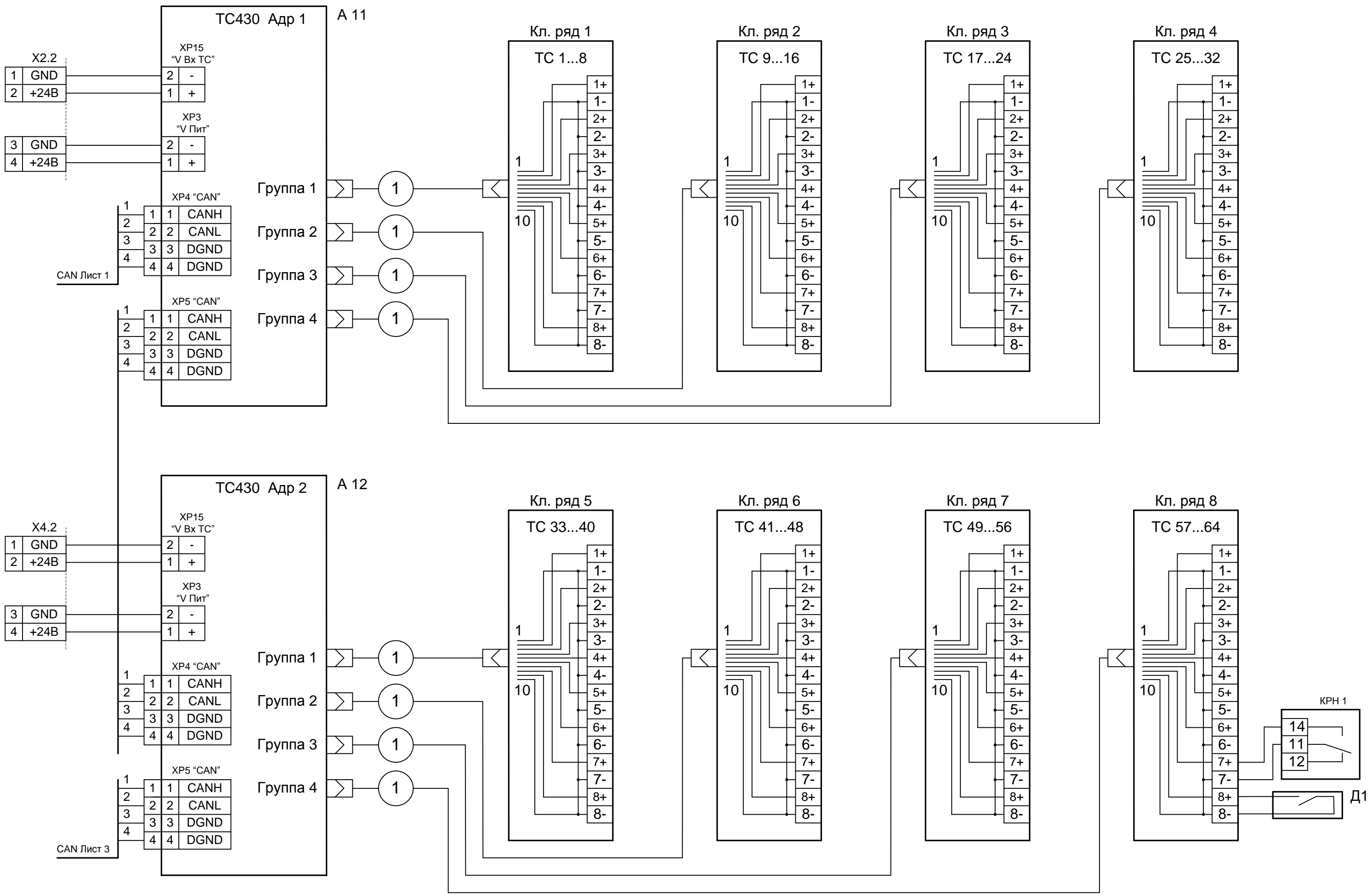
Общий вид

Стадия	Лист	Листов
РП	1	1
ООО <НТК ИНТЕРФЕЙС> г. Екатеринбург ноябрь 2010 г.		



						НП208-64.32.32.Б		
						Вариант UPS1500/СБ/Е/1Ам/1RSz		
Изм.	Кол.	Лист	№ док.	Подпись	Дата	Схема соединений		
Разработал	Карелин							
Проверил	Дмитриев							
Н. Контроль								
Утвердил	Дмитриев							
						Стадия	Лист	Листов
						РП	1	7
						ООО <НТК ИНТЕРФЕЙС> г. Екатеринбург ноябрь 2010 г.		

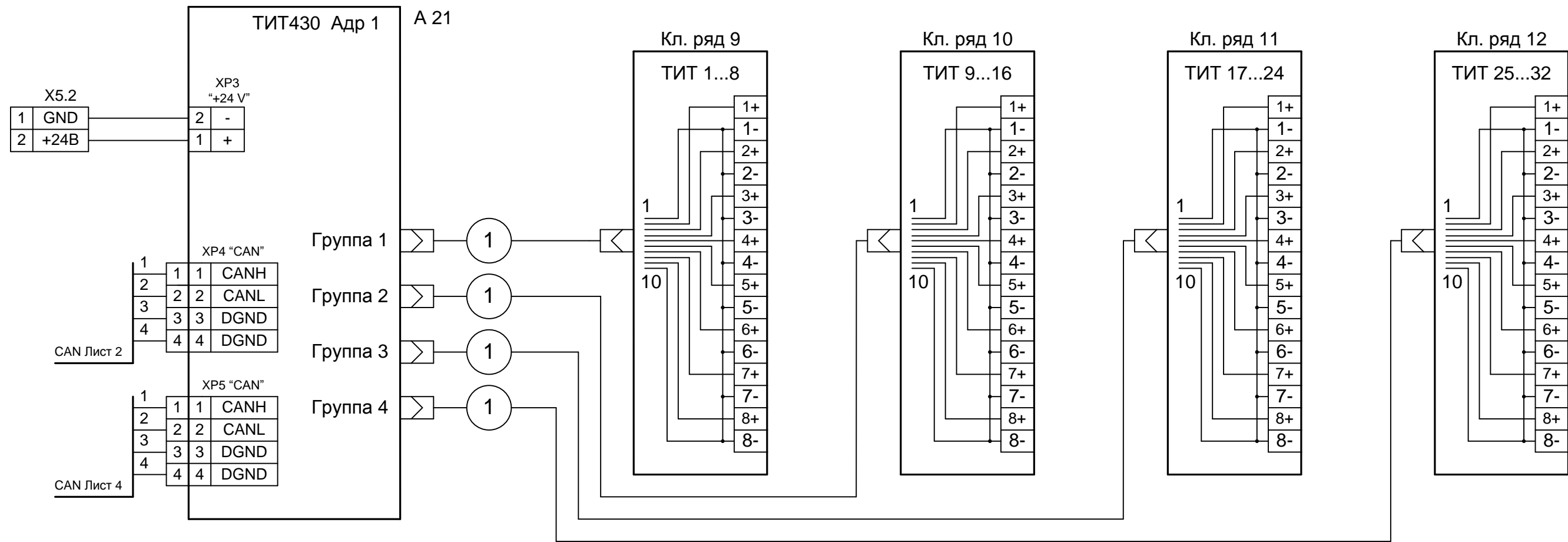
Ине. № подл.	Подпись и дата	Взам. инв. №



Име. № подл.
 Подпись и дата
 Взам. инв. №

Изм.	Кол.л	Лист	№док	Подп.	Дата

НП208-64.32.32.Б ЭЗ

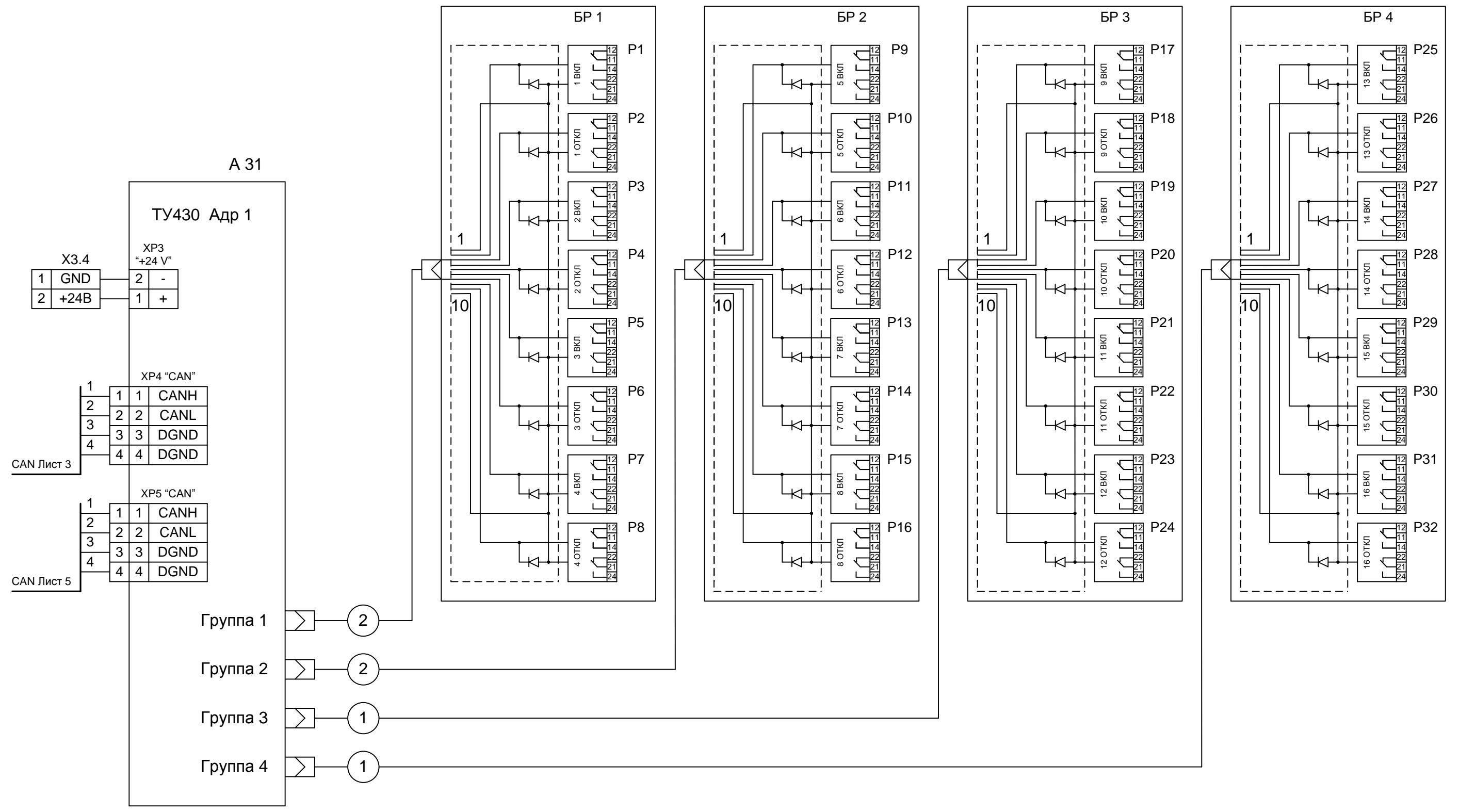


Инв. № подл.	Подпись и дата	Взам. инв. №

Изм.	Кол.л	Лист	№ док	Подп.	Дата

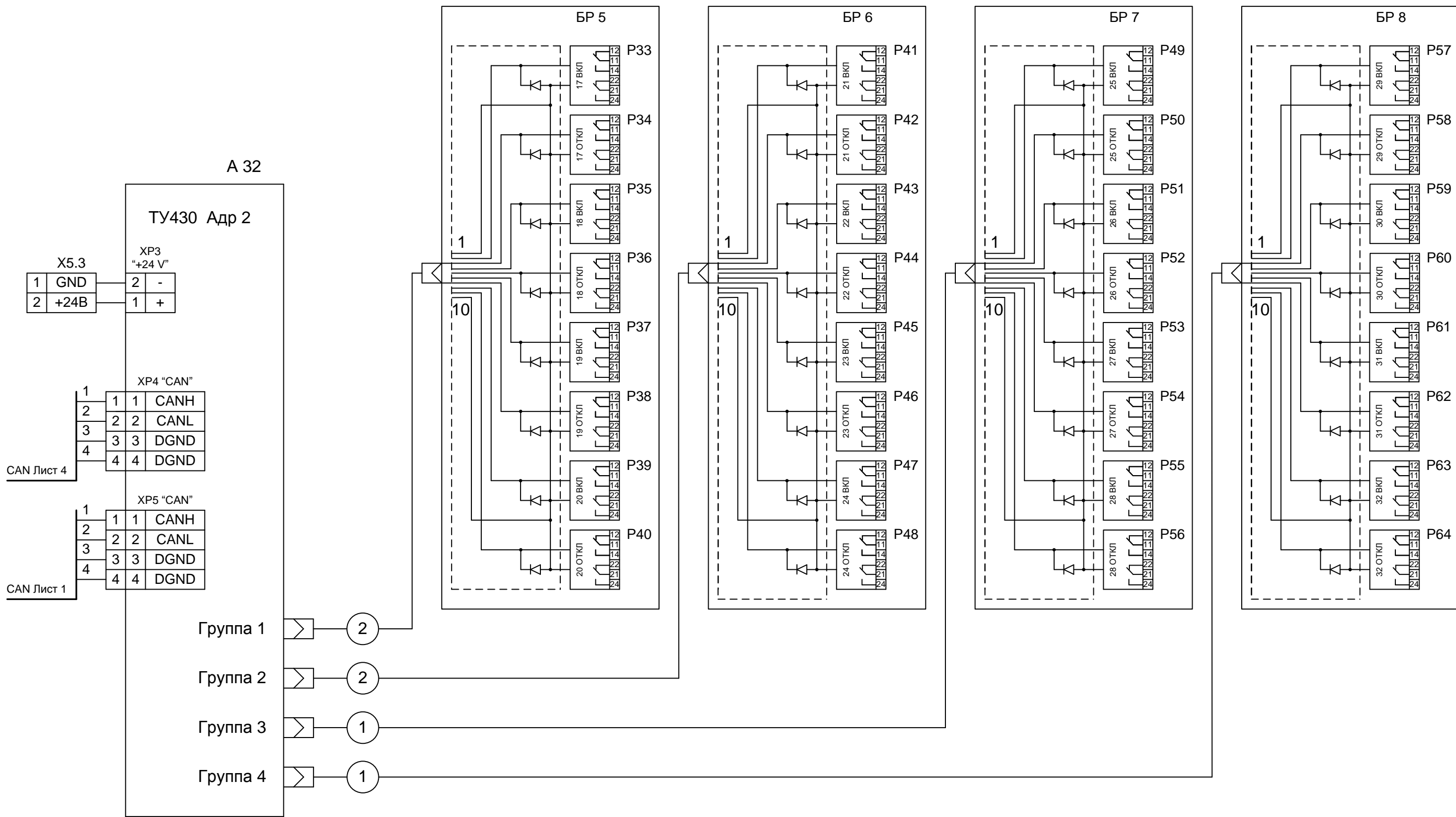
НП208-64.32.32.Б ЭЗ

Инв. № подл.	Подпись и дата	Взам. инв. №



Изм.	Кол.л	Лист	№док	Подп.	Дата

НП208-64.32.32.Б ЭЗ

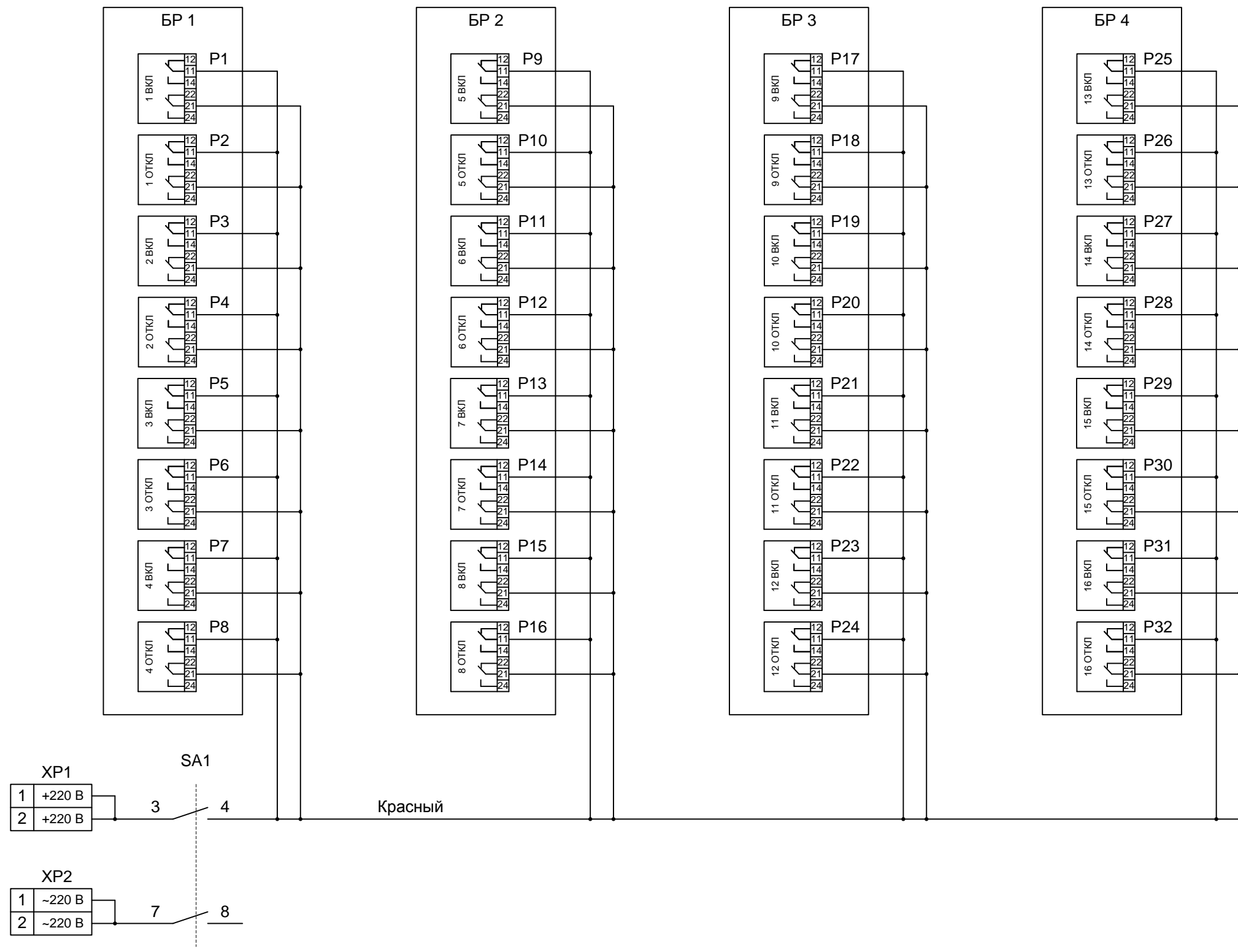


Инв. № подл.	Подпись и дата	Взам. инв. №

Изм.	Кол.л	Лист	Недок	Подп.	Дата

НП208-64.32.32.Б ЭЗ

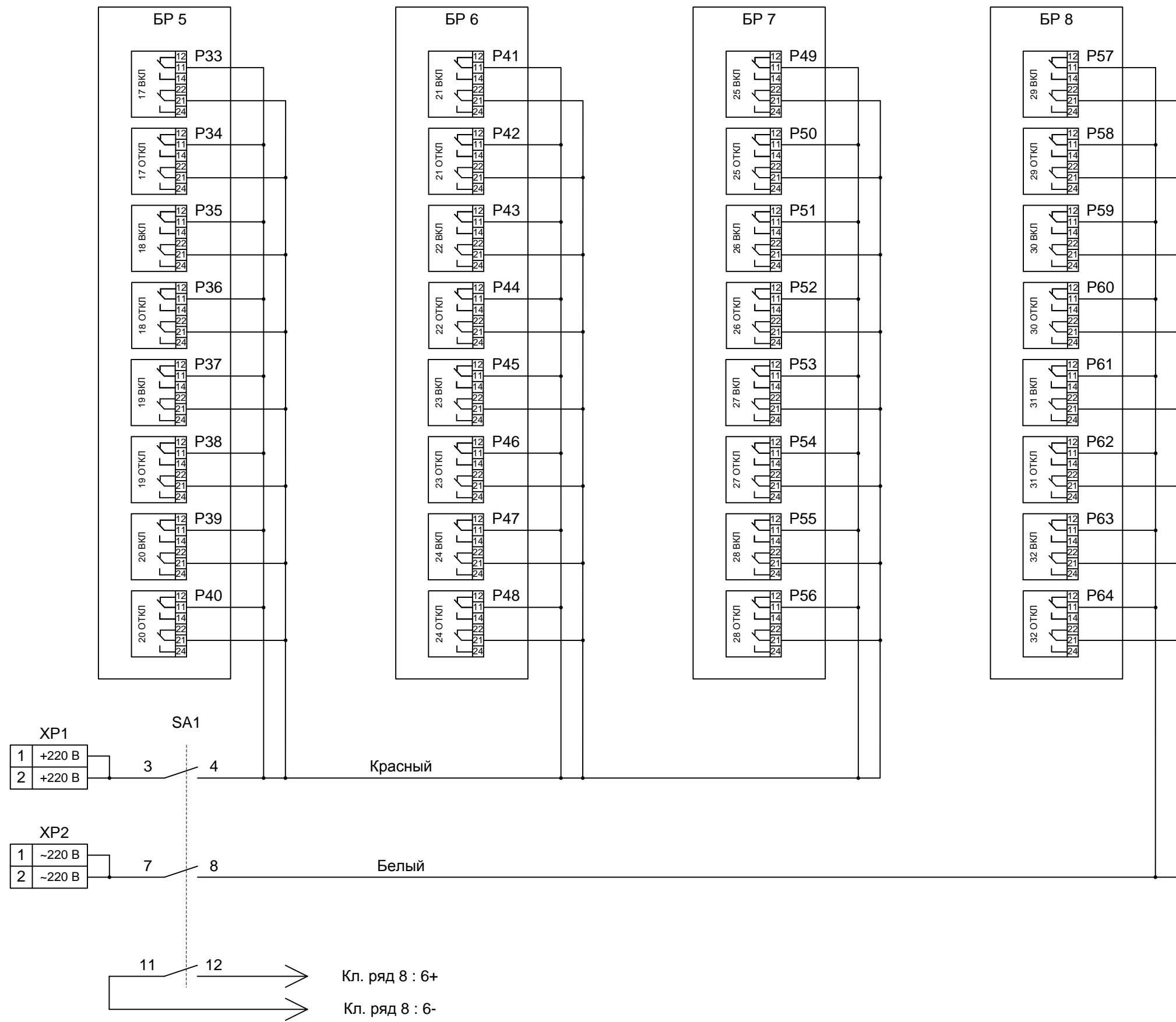
Инв. № подл.	Подпись и дата	Взам. инв. №



Изм.	Кол.л	Лист	№док	Подп.	Дата

НП208-64.32.32.Б ЭЗ

Инв. № подл.	Подпись и дата	Взам. инв. №



Изм.	Кол.л	Лист	№док	Подп.	Дата

НП208-64.32.32.Б ЭЗ

Клемник	Контакт	№ п/п	СИГНАЛ	Кабель / провод	Куда поступает
Кл. ряд 1 (ТС 1...8)	1+	1	Общ.		
	1-				
	2+	2	Общ.		
	2-				
	3+	3	Общ.		
	3-				
	4+	4	Общ.		
	4-				
	5+	5	Общ.		
	5-				
	6+	6	Общ.		
	6-				
	7+	7	Общ.		
	7-				
	8+	8	Общ.		
	8-				
Кл. ряд 2 (ТС 9...16)	1+	9	Общ.		
	1-				
	2+	10	Общ.		
	2-				
	3+	11	Общ.		
	3-				
	4+	12	Общ.		
	4-				
	5+	13	Общ.		
	5-				
	6+	14	Общ.		
	6-				
	7+	15	Общ.		
	7-				
	8+	16	Общ.		
	8-				

Инд. № подл. Подпись и дата. Взам. инв. №

Изм.	Кол.	Лист	№ док.	Подпись	Дата
Разработал		Карелин			
Проверил		Дмитриев			
Н. Контроль					
Утвердил		Дмитриев			

НП206-96.0.48.Б.ТС Э5		
Вариант UPS1500/СБ/Е/1Ам/1RSz		
Стадия	Лист	Листов
РП	1	4
ООО <НТК ИНТЕРФЕЙС> г. Екатеринбург ноябрь 2010 г.		

**Таблица подключения
ТС**

Клемник	Контакт	№ п/п	СИГНАЛ	Кабель / провод	Куда поступает
Кл. ряд 3 (ТС 17...24)	1+	17	Общ.		
	1-				
	2+	18	Общ.		
	2-				
	3+	19	Общ.		
	3-				
	4+	20	Общ.		
	4-				
	5+	21	Общ.		
	5-				
	6+	22	Общ.		
	6-				
	7+	23	Общ.		
	7-				
8+	24	Общ.			
8-					
Кл. ряд 4 (ТС 25...32)	1+	25	Общ.		
	1-				
	2+	26	Общ.		
	2-				
	3+	27	Общ.		
	3-				
	4+	28	Общ.		
	4-				
	5+	29	Общ.		
	5-				
	6+	30	Общ.		
	6-				
	7+	31	Общ.		
	7-				
8+	32	Общ.			
8-					

Ине. № подл.	Подпись и дата	Взам. инв. №

Изм.	Кол.л	Лист	№док	Подп.	Дата

НП208-64.32.32.Б.ТС Э5

Лист

2

Клемник	Контакт	№ п/п	СИГНАЛ	Кабель / провод	Куда поступает
Кл. ряд 5 (ТС 33...40)	1+	33	Общ.		
	1-				
	2+	34	Общ.		
	2-				
	3+	35	Общ.		
	3-				
	4+	36	Общ.		
	4-				
	5+	37	Общ.		
	5-				
	6+	38	Общ.		
	6-				
	7+	39	Общ.		
	7-				
8+	40	Общ.			
8-					
Кл. ряд 6 (ТС 41...48)	1+	41	Общ.		
	1-				
	2+	42	Общ.		
	2-				
	3+	43	Общ.		
	3-				
	4+	44	Общ.		
	4-				
	5+	45	Общ.		
	5-				
	6+	46	Общ.		
	6-				
	7+	47	Общ.		
	7-				
8+	48	Общ.			
8-					

Ине. № подл.	Подпись и дата	Взам. инв. №

Клемник	Контакт	№ п/п	СИГНАЛ	Кабель / провод	Куда поступает
Кл. ряд 7 (ТС 49...56)	1+	49	Общ.		
	1-				
	2+	50	Общ.		
	2-				
	3+	51	Общ.		
	3-				
	4+	52	Общ.		
	4-				
	5+	53	Общ.		
	5-				
	6+	54	Общ.		
	6-				
	7+	55	Общ.		
	7-				
8+	56	Общ.			
8-					
Кл. ряд 8 (ТС 57...64)	1+	57	Общ.		
	1-				
	2+	58	Общ.		
	2-				
	3+	59	Общ.		
	3-				
	4+	60	Общ.		
	4-				
	5+	61	Общ.		
	5-				
	6+	62	Общ.		
	6-				
	7+	63	Общ.		
	7-				
8+	64	Общ.			
8-					

Инд. № подл.	Подпись и дата	Взам. инв. №

Изм.	Кол.л	Лист	№док	Подп.	Дата

НП208-64.32.32.Б.ТС Э5

Лист

4

Клемник	Контакт	№ п/п	СИГНАЛ	Кабель / провод	Куда поступает
Кл. ряд 9 (ТИТ 1...8)	1+	1	Общ.		
	1-				
	2+	2	Общ.		
	2-				
	3+	3	Общ.		
	3-				
	4+	4	Общ.		
	4-				
	5+	5	Общ.		
	5-				
	6+	6	Общ.		
	6-				
	7+	7	Общ.		
	7-				
	8+	8	Общ.		
	8-				
Кл. ряд 10 (ТИТ 9...16)	1+	9	Общ.		
	1-				
	2+	10	Общ.		
	2-				
	3+	11	Общ.		
	3-				
	4+	12	Общ.		
	4-				
	5+	13	Общ.		
	5-				
	6+	14	Общ.		
	6-				
	7+	15	Общ.		
	7-				
	8+	16	Общ.		
	8-				

НП208-64.32.32.Б.ТИТ Э5

Вариант UPS1500/СБ/Е/1Ам/1RSz

**Таблица подключения
ТИТ**

Стадия Лист Листов

РП 1 2

ООО <НТК ИНТЕРФЕЙС>
г. Екатеринбург
ноябрь 2010 г.

Инв. № подл.	Подпись и дата						Взам. инв. №
	Изм.	Кол.	Лист	№ док.	Подпись	Дата	
	Разработал	Карелин					
	Проверил	Дмитриев					
	Н. Контроль						
	Утвердил	Дмитриев					

Клемник	Контакт	№ п/п	СИГНАЛ	Кабель / провод	Куда поступает
Кл. ряд 11 (ТИТ 17...24)	1+	17	Общ.		
	1-				
	2+	18	Общ.		
	2-				
	3+	19	Общ.		
	3-				
	4+	20	Общ.		
	4-				
	5+	21	Общ.		
	5-				
	6+	22	Общ.		
	6-				
	7+	23	Общ.		
	7-				
8+	24	Общ.			
8-					
Кл. ряд 12 (ТИТ 25...32)	1+	25	Общ.		
	1-				
	2+	26	Общ.		
	2-				
	3+	27	Общ.		
	3-				
	4+	28	Общ.		
	4-				
	5+	29	Общ.		
	5-				
	6+	30	Общ.		
	6-				
	7+	31	Общ.		
	7-				
8+	32	Общ.			
8-					

Ине. № подл.	Подпись и дата	Взам. инв. №

Изм.	Кол.л	Лист	№док	Подп.	Дата

НП208-64.32.32.Б.ТИТ Э5

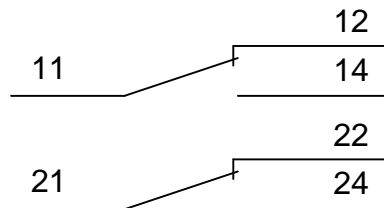
Лист

2

1 Вкл	9 Вкл
1 Откл	9 Откл
2 Вкл	10 Вкл
2 Откл	10 Откл
3 Вкл	11 Вкл
3 Откл	11 Откл
4 Вкл	12 Вкл
4 Откл	12 Откл
5 Вкл	13 Вкл
5 Откл	13 Откл
6 Вкл	14 Вкл
6 Откл	14 Откл
7 Вкл	15 Вкл
7 Откл	15 Откл
8 Вкл	16 Вкл
8 Откл	16 Откл

17 Вкл	25 Вкл
17 Откл	25 Откл
18 Вкл	26 Вкл
18 Откл	26 Откл
19 Вкл	27 Вкл
19 Откл	27 Откл
20 Вкл	28 Вкл
20 Откл	28 Откл
21 Вкл	29 Вкл
21 Откл	29 Откл
22 Вкл	30 Вкл
22 Откл	30 Откл
23 Вкл	31 Вкл
23 Откл	31 Откл
24 Вкл	32 Вкл
24 Откл	32 Откл

Выходные контакты реле Finder



НП208-64.32.32.Б.ТУ Э5

Вариант UPS1500/СБ/Е/1Ам/1RSz

Таблица подключения
ТУ

Стадия	Лист	Листов
--------	------	--------

РП	1	9
----	---	---

ООО <НТК ИНТЕРФЕЙС>
г. Екатеринбург
ноябрь 2010 г.

Инв. № подл.	Подпись и дата					Взам. инв. №
	Изм.	Кол.	Лист	№ док.	Подпись	
	Разработал	Карелин				
	Проверил	Дмитриев				
	Н. Контроль					
	Утвердил	Дмитриев				

		Коман да	Конт.	СИГНАЛ	Кабель / провод	Куда поступает	
Блок реле ТУ БР1	Объект 1 ВКЛ	11					
		12					
		14					
		21					
		22					
		24					
	Объект 1 ОТКЛ	11					
		12					
		14					
		21					
		22					
		24					
	Объект 2 ВКЛ	11					
		12					
		14					
		21					
		22					
		24					
	Объект 2 ОТКЛ	11					
		12					
		14					
		21					
		22					
		24					
	Объект 3 ВКЛ	11					
		12					
		14					
		21					
22							
24							
Объект 3 ОТКЛ	11						
	12						
	14						
	21						
	22						
	24						
Объект 4 ВКЛ	11						
	12						
	14						
	21						
	22						
	24						
Объект 4 ОТКЛ	11						
	12						
	14						
	21						
	22						
	24						

Инв. № подл.	Подпись и дата	Взам. инв. №

Изм.	Кол. л.	Лист	№ док	Подп.	Дата

НП208-64.32.32.Б.ТУ Э5

		Коман да	Конт.	СИГНАЛ	Кабель / провод	Куда поступает	
Блок реле ТУ БР2	Объект 5 ВКЛ	11					
		12					
		14					
		21					
		22					
		24					
	Объект 5 ОТКЛ	11					
		12					
		14					
		21					
		22					
		24					
	Объект 6 ВКЛ	11					
		12					
		14					
		21					
		22					
		24					
	Объект 6 ОТКЛ	11					
		12					
		14					
		21					
		22					
		24					
	Объект 7 ВКЛ	11					
		12					
		14					
		21					
		22					
		24					
	Объект 7 ОТКЛ	11					
		12					
		14					
		21					
		22					
		24					
	Объект 8 ВКЛ	11					
		12					
		14					
		21					
		22					
		24					
	Объект 8 ОТКЛ	11					
		12					
		14					
		21					
		22					
		24					

Инв. № подл.	Подпись и дата	Взам. инв. №

Изм.	Кол. л.	Лист	№ док	Подп.	Дата

НП208-64.32.32.Б.ТУ Э5

		Коман да	Конт.	СИГНАЛ	Кабель / провод	Куда поступает	
Блок реле ТУ БРЗ	Объект 9 ВКЛ	11					
		12					
		14					
		21					
		22					
		24					
	Объект 9 ОТКЛ	11					
		12					
		14					
		21					
		22					
		24					
	Объект 10 ВКЛ	11					
		12					
		14					
		21					
		22					
		24					
	Объект 10 ОТКЛ	11					
		12					
		14					
		21					
		22					
		24					
	Объект 11 ВКЛ	11					
		12					
		14					
		21					
		22					
		24					
	Объект 11 ОТКЛ	11					
		12					
		14					
		21					
		22					
		24					
	Объект 12 ВКЛ	11					
		12					
		14					
		21					
		22					
		24					
	Объект 12 ОТКЛ	11					
		12					
		14					
		21					
		22					
		24					

Ине. № подл.	Подпись и дата
Взам. инв. №	

Изм.	Кол. л.	Лист	№ док	Подп.	Дата
------	---------	------	-------	-------	------

НП208-64.32.32.Б.ТУ Э5

		Коман да	Конт.	СИГНАЛ	Кабель / провод	Куда поступает	
Блок реле ТУ БР4	Объект 13 ВКЛ	11					
		12					
		14					
		21					
		22					
		24					
	Объект 13 ОТКЛ	11					
		12					
		14					
		21					
		22					
		24					
	Объект 14 ВКЛ	11					
		12					
		14					
		21					
		22					
		24					
	Объект 14 ОТКЛ	11					
		12					
		14					
		21					
		22					
		24					
	Объект 15 ВКЛ	11					
		12					
		14					
		21					
		22					
		24					
	Объект 15 ОТКЛ	11					
		12					
		14					
		21					
		22					
		24					
	Объект 16 ВКЛ	11					
		12					
		14					
		21					
		22					
		24					
	Объект 16 ОТКЛ	11					
		12					
		14					
		21					
		22					
		24					

Инв. № подл.	Подпись и дата	Взам. инв. №

Изм.	Кол. л.	Лист	№ док	Подп.	Дата

НП208-64.32.32.Б.ТУ Э5

		Коман да	Конт.	СИГНАЛ	Кабель / провод	Куда поступает	
Блок реле ТУ БР5	Объект 17 ВКЛ	11					
		12					
		14					
		21					
		22					
		24					
	Объект 17 ОТКЛ	11					
		12					
		14					
		21					
		22					
		24					
	Объект 18 ВКЛ	11					
		12					
		14					
		21					
		22					
		24					
	Объект 18 ОТКЛ	11					
		12					
		14					
		21					
		22					
		24					
	Объект 19 ВКЛ	11					
		12					
		14					
		21					
		22					
		24					
	Объект 19 ОТКЛ	11					
		12					
		14					
		21					
		22					
		24					
	Объект 20 ВКЛ	11					
		12					
		14					
		21					
		22					
		24					
	Объект 20 ОТКЛ	11					
		12					
		14					
		21					
		22					
		24					

Инв. № подл.	Подпись и дата	Взам. инв. №

Изм.	Кол. л.	Лист	№ док	Подп.	Дата

НП208-64.32.32.Б.ТУ Э5

Инв. № подл. Подпись и дата Взам. инв. №

		Коман да	Конт.	СИГНАЛ	Кабель / провод	Куда поступает	
							Объект 21
Блок реле ТУ БР6	Объект 21 ВКЛ	11					
		12					
		14					
		21					
		22					
		24					
	Объект 21 ОТКЛ	11					
		12					
		14					
		21					
		22					
		24					
	Объект 22 ВКЛ	11					
		12					
		14					
		21					
		22					
		24					
	Объект 22 ОТКЛ	11					
		12					
		14					
		21					
		22					
		24					
Объект 23 ВКЛ	11						
	12						
	14						
	21						
	22						
	24						
Объект 23 ОТКЛ	11						
	12						
	14						
	21						
	22						
	24						
Объект 24 ВКЛ	11						
	12						
	14						
	21						
	22						
	24						
Объект 24 ОТКЛ	11						
	12						
	14						
	21						
	22						
	24						

Изм.	Кол. л.	Лист	№ док	Подп.	Дата
------	---------	------	-------	-------	------

НП208-64.32.32.Б.ТУ Э5

		Коман да	Конт.	СИГНАЛ	Кабель / провод	Куда поступает	
Блок реле ТУ БР7	Объект 25 ВКЛ	11					
		12					
		14					
		21					
		22					
		24					
	Объект 25 ОТКЛ	11					
		12					
		14					
		21					
		22					
		24					
	Объект 26 ВКЛ	11					
		12					
		14					
		21					
		22					
		24					
	Объект 26 ОТКЛ	11					
		12					
		14					
		21					
		22					
		24					
	Объект 27 ВКЛ	11					
		12					
		14					
		21					
		22					
		24					
	Объект 27 ОТКЛ	11					
		12					
		14					
		21					
		22					
		24					
	Объект 28 ВКЛ	11					
		12					
		14					
		21					
		22					
		24					
	Объект 28 ОТКЛ	11					
		12					
		14					
		21					
		22					
		24					

Инв. № подл.	Подпись и дата	Взам. инв. №

Изм.	Кол. л.	Лист	№ док	Подп.	Дата

НП208-64.32.32.Б.ТУ Э5

		Коман да	Конт.	СИГНАЛ	Кабель / провод	Куда поступает	
Блок реле ТУ БР8	Объект 29 ВКЛ	11					
		12					
		14					
		21					
		22					
		24					
	Объект 29 ОТКЛ	11					
		12					
		14					
		21					
		22					
		24					
	Объект 30 ВКЛ	11					
		12					
		14					
		21					
		22					
		24					
	Объект 30 ОТКЛ	11					
		12					
		14					
		21					
		22					
		24					
	Объект 31 ВКЛ	11					
		12					
		14					
		21					
		22					
		24					
	Объект 31 ОТКЛ	11					
		12					
		14					
		21					
		22					
		24					
	Объект 32 ВКЛ	11					
		12					
		14					
		21					
		22					
		24					
	Объект 32 ОТКЛ	11					
		12					
		14					
		21					
		22					
		24					

Инв. № подл. Подпись и дата Взам. инв. №

Изм.	Кол. л.	Лист	№ док	Подп.	Дата
------	---------	------	-------	-------	------

НП208-64.32.32.Б.ТУ Э5